



Autopro

Calentador de agua a gas

Encendido automático sin llama piloto

Modulación automática de gas

5 sistemas de seguridad

Incluye accesorios de instalación



Modelo WHA11





Autopro

Calentador de agua a gas

Encendido automático a batería



Dimensiones compactas

Cuerpo de agua de latón

Modulación automática

Encendido automático y progresivo

Bajo caudal de encendido y presión

Seguridad por ionización

Facilidad de mantenimiento

Alimentación a batería

Protección anticálcarea

Led indicador pila agotada

Seguridad por sobretemperatura

Seguridad a la sobrepresión de agua

Seguridad de evacuación (modelo interior B11BS)

Incluye accesorios de instalación

MODELOS DISPONIBLES

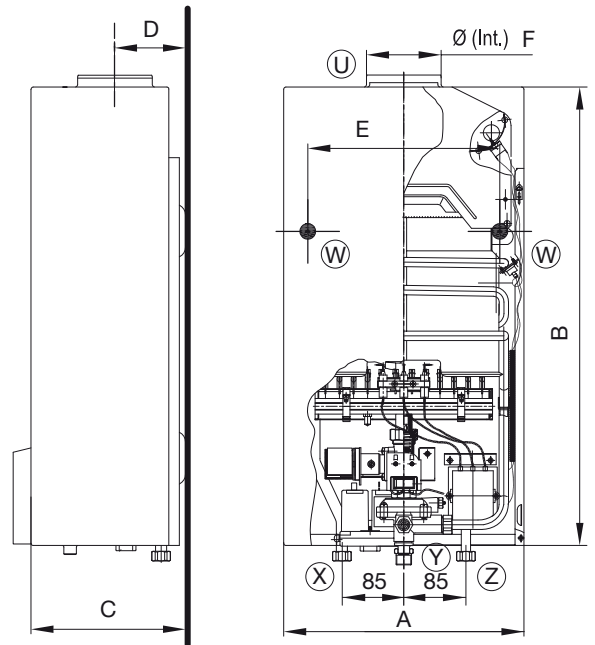
| Referencia | Descripción | Código barras | Palets |
|------------|--------------------------------|---------------|--------|
| WHA11BEXT | Automático 11 Butano Exterior | 8432079049932 | 24 |
| WHA11BINT | Automático 11 Butano Interior | 8432079049949 | 24 |
| WHA11NINT | Automático 11 Natural Interior | 8432079049956 | 24 |

SIMBOLOGÍA

| | |
|---|---|
| U | Collarín cortatiro para conectar chimenea |
| W | Perforaciones anclaje |
| X | Salida agua ISO 228 G1/2 (HI) con flexible |
| Y | Entrada gas ISO 228 G1/2 (HE) con conexión soldable |
| Z | Entrada agua ISO 228 G1/2 (HI) con flexible |

DIMENSIONES (mm)

| | | | | | | |
|------------|-----|-----|-----|----|-----|-----|
| | A | B | C | D | E | F |
| Mod. WHA11 | 325 | 620 | 209 | 96 | 260 | 112 |



CARACTERÍSTICAS

| | | |
|---|-------|--------------------------------|
| Tipo | | Cámara abierta |
| Alimentación | | 2 batería de 1,5 v en serie |
| Control de llama | | Ionización |
| Modulación de gas | | Continua |
| Producción de agua caliente ($\Delta t=25^{\circ}\text{C}$) | L/min | 11 |
| Consumo térmico nominal | Kw | 21,5 |
| Potencia térmica útil | Kw | 19 |
| Dimensiones | mm | 620 x 325 x 209 |
| Peso | Kg | 9,5 |
| Gas | | Gas natural - butano / propano |
| Agua | | |
| Regulación selector al mínimo | L/min | 2 - 6 |
| Regulación selector al máximo | L/min | 6 - 11 |
| Presión mínima / normal / máxima | Bar | 0,2 / 1,5 / 10 |
| Conexión racor hidráulico | | 1/2" |
| Gas | | |
| Presión nominal de alimentación gas natural | mbar | 20 |
| Presión nominal de alimentación GLP (G30/G31) | mbar | 28 - 30 / 37 |
| Conexión racor gas | | 3/8" soldable |
| Evacuación de gases | | |
| Diámetro | mm | 110 |

PRESENTACIÓN

Vista lineal / Caja tumbada



Vista lineal / Caja vertical



Autopro